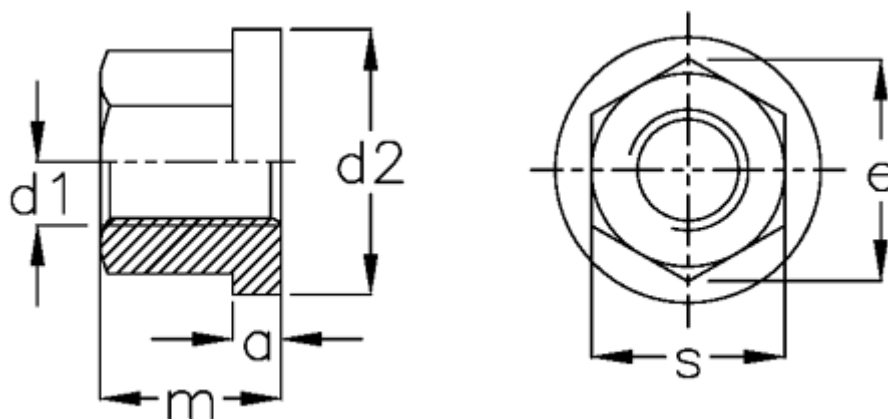


Varenummer: 20818511
Beskrivelse: E+G Sekskantmøtrik med krave
DIN 6331-M10

Mål



a = 4.0
d1 = M10
d2 = 22
e = 18.0
m = 15
s = 16